

711003010AM

LUMINARIA VIAL GADIR 100W 2200K 100°X130°

Luminaria vial para alumbrado público modelo Gadir, 100w de potencia y luminosidad de 13900lm. Equipado con 192pcs led chip Lumileds SMD2835 y driver con tensión de 100-277vac. Apertura óptica asimétrica de 100°x130° y temperatura de color 2200k. Grado de protección frente a elementos externos IP66 y grado de protección de resistencia mecánica a impactos IK09. Cuerpo de aluminio inyectado y acabado gris RAL 9007. Lentes de policarbonato. Brazo direccionable para instalación en báculo o columna.



DATOS DEL PRODUCTO

Código del artículo:	711003010AM
Descripción:	Luminaria vial para alumbrado público Gadir
Código EAN13:	8435724904686

DATOS ELÉCTRICOS

Potencia:	100w
Tensión:	100-277vac
Frecuencia:	50/60 Hz
Marca de driver:	MOSO
Modelo del driver:	Serie X6
Certificación ENEC del driver:	SI
Factor de potencia:	0,9
Regulable:	NO
Protecciones del driver:	OVP, SCP, OPP, OTP
Protección sobretensión:	5kv
Opción de sobretensión:	10kv
Clase de aislamiento eléctrico:	Clase I
Conexión:	L/N+TT

DATOS LUMÍNICOS

Temperatura de color:	2200K
Eficiencia lumínica:	139 lm/w
Lúmenes:	13900lm
Marca LED chip:	Lumileds
Modelo LED chip:	SMD 2835
N.º de LED chip:	192 pcs
Ángulo de apertura:	100°x130°

Distribución de la luz:	Asimétrica
Índice de reproducción cromática:	>80
Factor de mantenimiento lumínico:	L95

DATOS TÉCNICOS

Grado de protección:	IP66 (Equipo hermético al polvo y protegido contra chorros de agua potentes)
Grado de impacto:	IK09 (10J antivandálico)
Temperatura de trabajo:	-20°~50°
Tipo de montaje:	Superficie
Modo de montaje:	Soporte en posición vertical para montaje en columna Soporte en posición horizontal para montaje en báculo
Dispositivo de montaje:	Diámetro interior D68 mm
Ángulo oscilación:	15°

VIDA MEDIA

Horas de vida:	60000 hrs
Encendidos:	40000 ON/OFF

DATOS FÍSICOS

Cuerpo de la luminaria

Material:	Aluminio inyectado
Acabado:	Gris - RAL 9007

Lentes

Material:	Policarbonato
Acabado:	Transparente

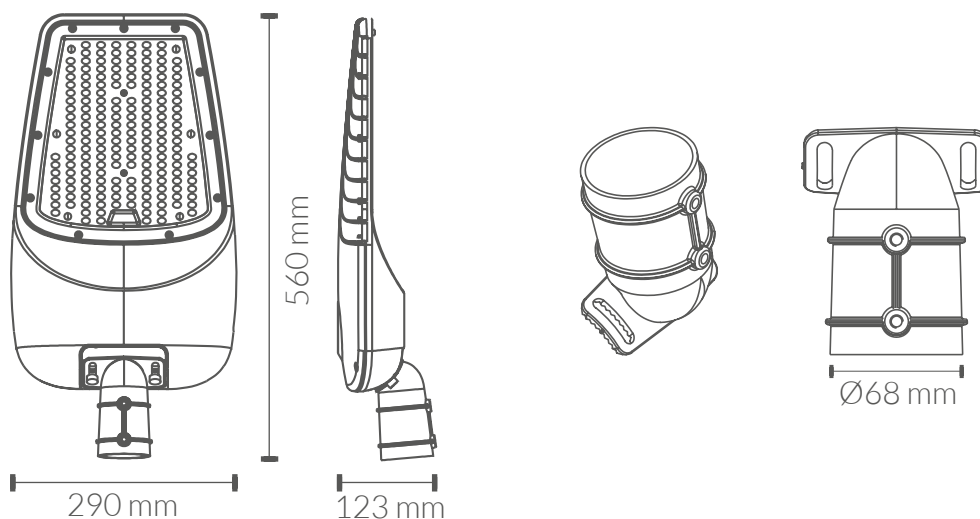
Peso

Peso:	3,80 kg
-------	----------------

EFICIENCIA ENERGÉTICA 2023(UE-2019/2015)

D

MEDIDAS



Directiva EMC 2014/30/EU COMPATIBILIDAD ELECTROMAGNÉTICA

- EN IEC 55015** Límites y métodos de medida de las características relativas a la perturbación radioeléctrica de los equipos de iluminación y similares.
- EN 61547** Equipos para iluminación para uso general. Requisitos relativos a la inmunidad CEM.
- EN IEC 61000-3-2** Compatibilidad electromagnética (CEM). Parte 3-2: Límites. Límites para las emisiones de corriente armónica (equipos con corriente de entrada ≤ 16 A por fase).
- EN 61000-3-3** Compatibilidad electromagnética (CEM). Parte 3-3: Límites. Limitación de las variaciones de tensión, fluctuaciones de tensión y flicker en las redes públicas de suministro de baja tensión para equipos con corriente asignada ≤ 16 A por fase y no sujetos a una conexión condicional.

Directiva LVD 2014/35/EU BAJA TENSIÓN

- EN IEC60598-1** Luminarias. Parte 1: Requisitos generales y ensayos.
- EN 60598-2-5** Luminarias. Parte 2-5: Requisitos particulares. Proyectoros.

Directiva RoHS 2011/65/EU y Directiva delegada (UE) 2015/863

Determinación de ciertas sustancias en productos electrotécnicos.

- IEC 62321-4**
- IEC 62321-5**
- IEC 62321-6**
- IEC 62321-7-2**
- IEC 62321-8**

