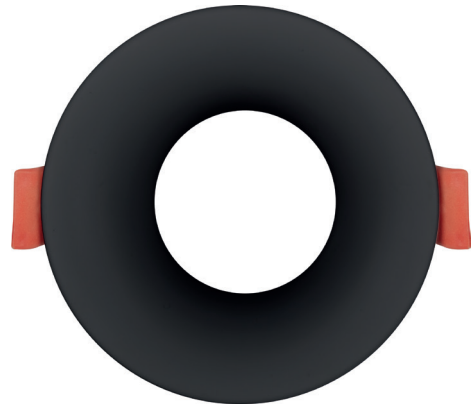


**323NG**

**EMPOTRABLE  
REDONDO HALO**



## DATOS DEL PRODUCTO

Código del artículo:	323NG
Descripción:	Empotrable de techo
Código EAN13:	8435724903757

## DATOS TÉCNICOS

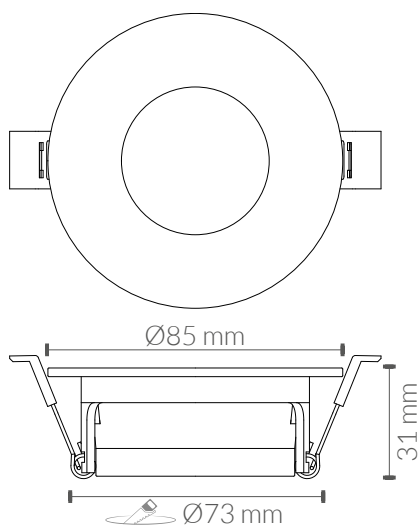
Modelo:	Redondo fijo
Casquillo	GU10 / Módulo LED IP65
Tipo de montaje:	Empotrable

## DATOS FÍSICOS

Material:	Aluminio
Acabado:	Negro

## MEDIDAS

---



## CERTIFICACIONES

---

