

L128N200N

LUMINÁRIA LED DE EMERGÊNCIA MELKART 200LM NÃO PERMANENTE

Luminária de emergência LED Melkart com função não permanente. Com uma autonomia de 180 minutos e fluxo luminoso de 200lm com uma temperatura de cor de 5700K. Grau de proteção contra elementos externos IP20 e grau de resistência mecânica a impactos IK06. Luminária fabricada em ABS branco, com difusor de polimetacrilato opalino.



DADOS DO PRODUTO

Código do artigo:	L128N200N
Descrição:	Luminária LED de emergência Melkart
Código EAN13:	8435724903443

DADOS ELÉTRICOS

Potência:	2w
Tensão:	220/240vac
Hertz:	50/60Hz
Classe de isolamento elétrico:	CLASSE II
Conexão:	L/N
Função:	Não permanente

DADOS LUMINOSOS

Temperatura de cor:	5700K
Lúmenes:	200lm
Modelo do chip LED:	SMD 2835
N.º LED chip:	16pcs
Ângulo de abertura:	120°
Distribuição luminosa:	Simétrica

DADOS TÉCNICOS

Grau de proteção:	IP20 (Equipamento protegido contra objetos de >12mm de diâmetro)
Grau de impacto:	IK06 (1J)
Temperatura de trabalho:	-10°~55°
Tipo de montagem:	Superfície / Empotrado no teto (acessório à parte) / Encastrado na parede (acessório à parte)
Bateria:	NP-Li-On 3,7V/1,5Ah
Bateria substituível:	NÃO
Autonomia:	180 minutos

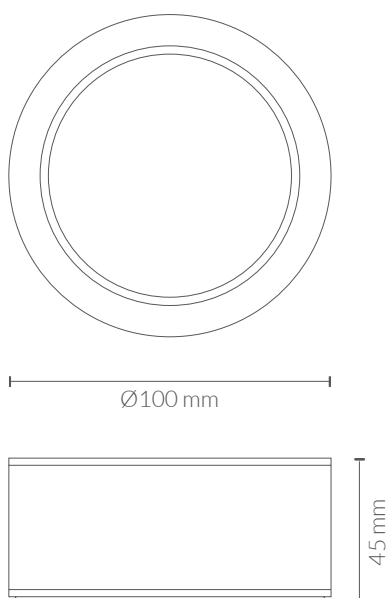
DADOS FÍSICOS

Corpo da luminária	
Material:	ABS
Acabamento:	Branco
Difusor	
Material:	Polimetacrilato
Acabamento:	Opalino
Peso	
Peso:	0,25 kg

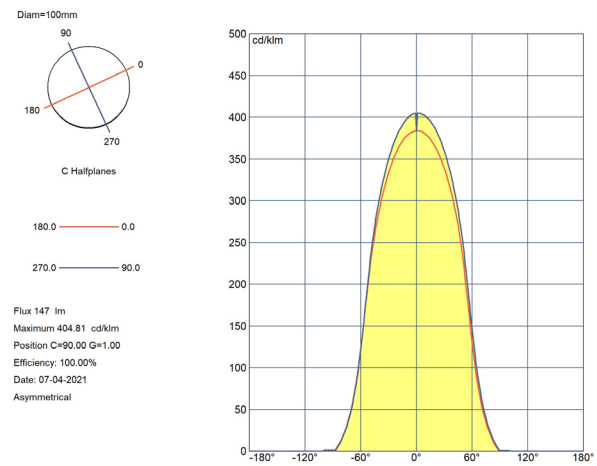
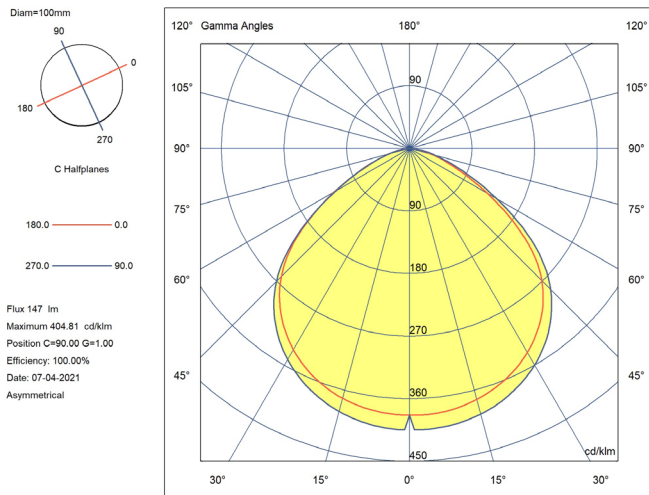
EFICIÊNCIA ENERGÉTICA 2023 (UE-2019/2015)

F

MEDIDAS



CURVA DE DISTRIBUIÇÃO DE INTENSIDADE LUMINOSA



CERTIFICAÇÕES

CE & ROHS

Diretiva EMC 2014/30/UE - COMPATIBILIDADE ELETROMAGNÉTICA

- EN IEC 55015** Limites e métodos de medição das características relativas à perturbação radioelétrica dos equipamentos de iluminação e similares.
- EN 61547:** Equipamentos para iluminação para uso geral. Requisitos relativos à imunidade CEM.
- EN IEC 61000-3-2** Compatibilidade eletromagnética (CEM). Parte 3-2: Limites. Limites para as emissões de corrente harmónica (equipamentos com corrente de entrada ≤ 16 A por fase).
- EN 61000-3-3** Compatibilidade eletromagnética (CEM). Parte 3-3: Limites. Limitação das variações de tensão, flutuações de tensão e flicker nas redes públicas de fornecimento de baixa tensão para equipamentos com corrente atribuída ≤ 16 A por fase e não sujeitos a uma conexão condicional.

Diretiva LVD 2014/35/UE - BAIXA TENSÃO

- EN IEC 60598-2-22** Luminárias. Parte 2-22: Requisitos particulares. Luminárias para iluminação de emergência.
- EN IEC 60598-1** Luminárias. Parte 1: Requisitos gerais e ensaios.

Diretiva RoHS 2011/65/UE e Diretiva delegada (UE) 2015/863

Determinação de certas substâncias em produtos eletrotécnicos.

- IEC 62321-1** **IEC 62321-2**
IEC 62321-3-1 **IEC 62321-3-2**
IEC 62321-4 **IEC 62321-5**
IEC 62321-6 **IEC 62321-7-1**
IEC 62321-8

