

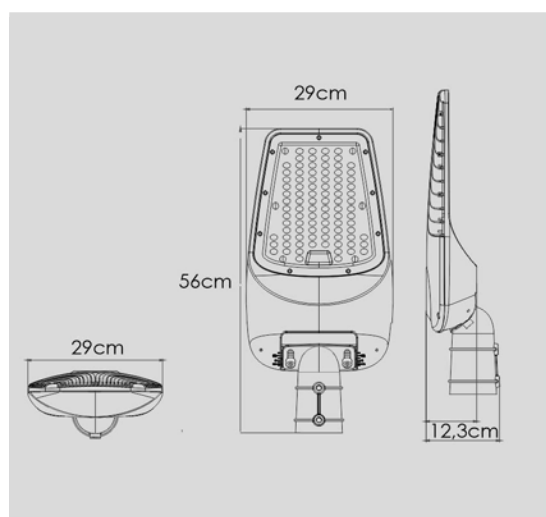
# Ficha Técnica



| CODIGO       | POTENCIA | LM      | TENSION   |
|--------------|----------|---------|-----------|
| 711203010WWR | 120w     | 16920lm | 90-305vac |

## ESPECIFICACIONES TÉCNICAS

|                         |                       |
|-------------------------|-----------------------|
| Temperatura de Color    | 2700k                 |
| LED Chip                | 192pcs 2835SMD        |
| Óptica                  | 100°x130°             |
| Protección Sobretensión | 5Kv                   |
| Montaje                 | BÁCULO/COLUMNA        |
| Brazo direccionable     | 15°                   |
| Diámetro de Fijación    | 68mm                  |
| Acabado                 | RAL9007 Aluminio Gris |
| Dimensiones             | 56x29x12,3cm          |



### DRIVER REGULABLE X6-75



Regulación 0-10v,PWM, dim to off, temporizador

Programación offline

Temporizador

### PROTECCIONES DEL DRIVER

OVP Protección contra sobretensión

SCP Protección contra cortocircuitos

OTP Protección contra sobrecalentamiento