

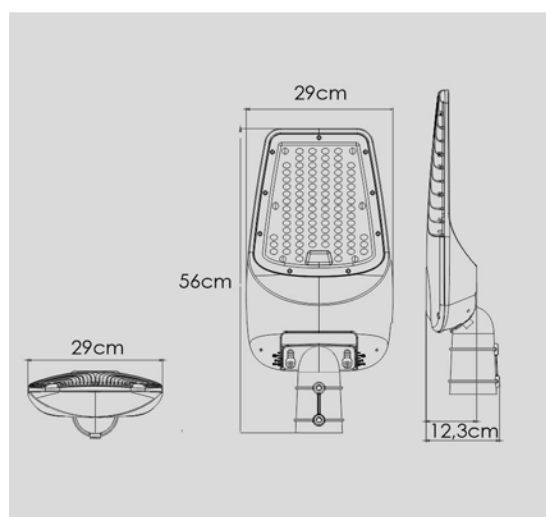
Ficha Técnica



CODIGO	POTÊNCIA	LM	TENÇÃO
711203070WWR	120w	16920lm	90-305vac

ESPECIFICACIONES TÉCNICAS

Temperatura de Cor	2700k
LED Chip	192pcs 2835SMD
Óptica	70°x150°
Protecção contra sobretensão	5Kv
Montaje	POSTE/COLUNA
Braço direcional	15°
Diámetro de Fijación	68mm
Acabamento	RAL9007 Aluminio Grey
Dimensões	56x29x12,3cm



DRIVER REGUL. † - OX6-75

MOSO

Regulação 0-10v, PWM, dim to off, cronómetro

Programação off-line

Cronómetro

hk \ u- # (^ - o DRIVER

OVP	Proteção contra sobretensão
SCP	Proteção contra curto-circuito
OTP	Proteção contra superaquecimento