

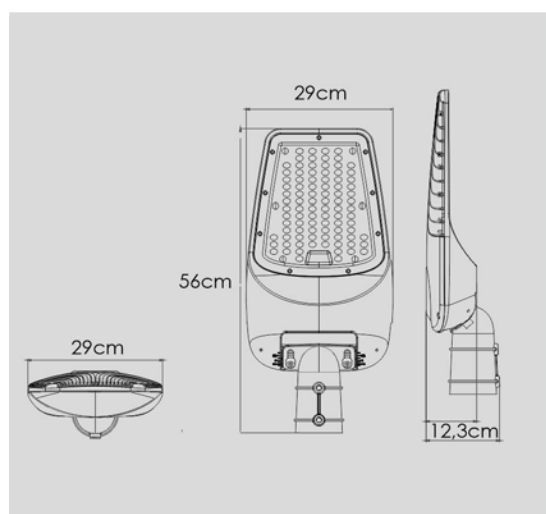
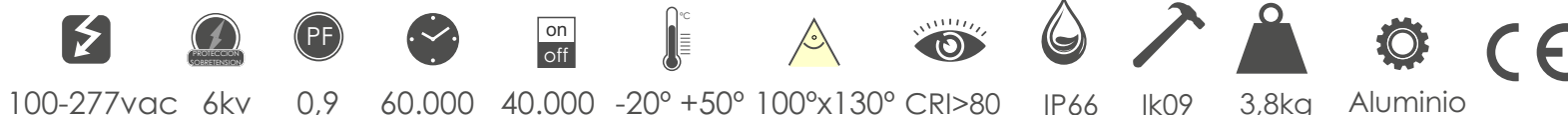
Ficha Técnica



CODIGO	POTENCIA	LM	TENSION
711203010NW	120w	17160lm	100-277vac

ESPECIFICACIONES TÉCNICAS

Temperatura de Color	4000k
LED Chip	192pcs 2835SMD
Óptica	100°x130°
Protección Sobretensión	6Kv
Montaje	BÁCULO/COLUMNA
Brazo direccionable	15°
Diámetro de Fijación	68mm
Acabado	RAL9007 Aluminio Gris
Dimensiones	56x29x12,3cm



PROTECCIONES DEL DRIVER

OVP	Protección contra sobretensión
SCP	Protección contra cortocircuitos
OTP	Protección contra sobrecalentamiento