

## Ficha Técnica

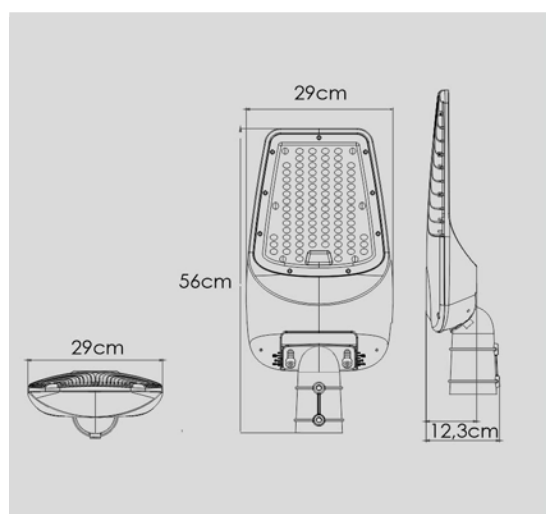


CODIGO	POTÊNCIA	LM	TENÇÃO
711203070NW	120w	17160lm	100-277vac

### ESPECIFICACIONES TÉCNICAS

Temperatura de Cor	4000k
LED Chip	192pcs 2835SMD
Óptica	100°x130°
Protecção contra sobretensão	6Kv
Montaje	POSTE/COLUNA
Braço direcional	15°
Diámetro de Fijación	68mm
Acabamento	RAL9007 Aluminio Grey
Dimensões	56x29x12,3cm

100-277vac	6kv	0,9	60.000	40.000	-20° +50°	100°x130°	CRI>80	IP66	Ik09	3,8kg	Aluminio	



#### PROTEÇÕES DO DRIVER

OVP	Proteção contra sobretensão
SCP	Proteção contra curto-circuito
OTP	Proteção contra superaquecimento