

Ficha Técnica

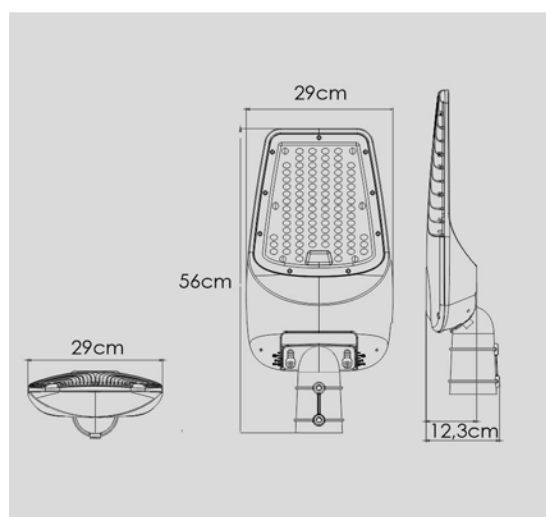


CODIGO	POTENCIA	LM	TENSION
711203070NW	120w	17160lm	100-277vac

ESPECIFICACIONES TÉCNICAS

Temperatura de Color	4000k
LED Chip	192pcs 2835SMD
Óptica	70°x150°
Protección Sobretensión	6Kv
Montaje	BÁCULO/COLUMNA
Brazo direccionable	15°
Diámetro de Fijación	68mm
Acabado	RAL9007 Aluminio Gris
Dimensiones	56x29x12,3cm

100-277vac	6kv	0,9	60.000	40.000	-20° +50°	70°x150°	CRI>80	IP66	Ik09	3,8kg	Aluminio	



PROTECCIONES DEL DRIVER

OVP	Protección contra sobretensión
SCP	Protección contra cortocircuitos
OTP	Protección contra sobrecalentamiento