

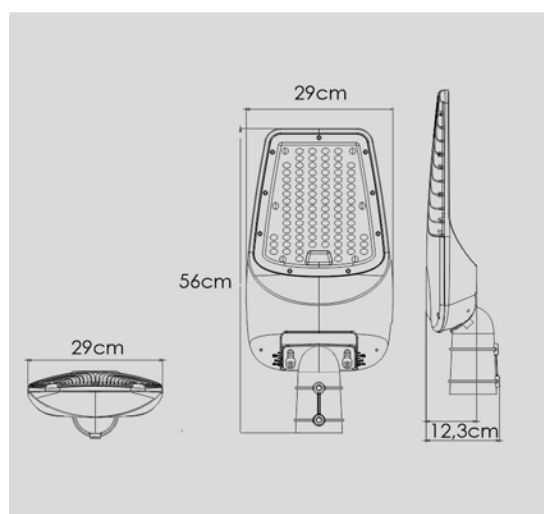
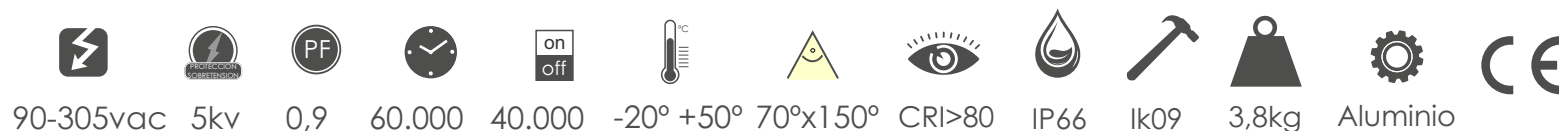
## Ficha Técnica



CODIGO	POTENCIA	LM	TENSION
711203070CWR	120w	17400lm	90-305vac

### ESPECIFICACIONES TÉCNICAS

Temperatura de Color	5700k
LED Chip	192pcs 2835SMD
Óptica	70°x150°
Protección Sobretensión	5Kv
Montaje	BÁCULO/COLUMNA
Brazo direccionable	15°
Diámetro de Fijación	68mm
Acabado	RAL9007 Aluminio Gris
Dimensiones	56x29x12,3cm



#### DRIVER REGULABLE X6-75

**MOSO**

Regulación 0-10v,PWM, dim to off, temporizador

Programación offline

Temporizador

#### PROTECCIONES DEL DRIVER

OVP Protección contra sobretensión

SCP Protección contra cortocircuitos

OTP Protección contra sobrecalentamiento