

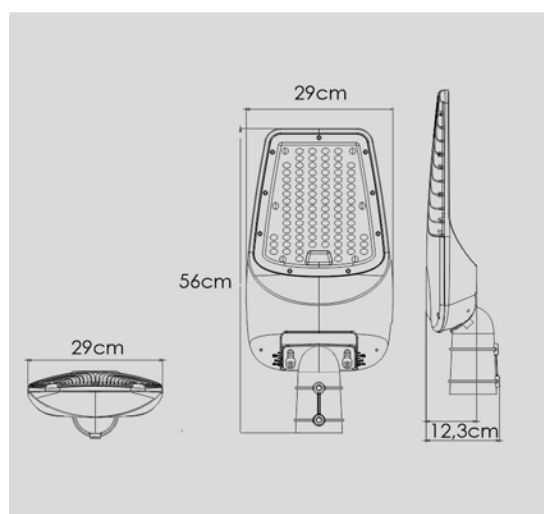
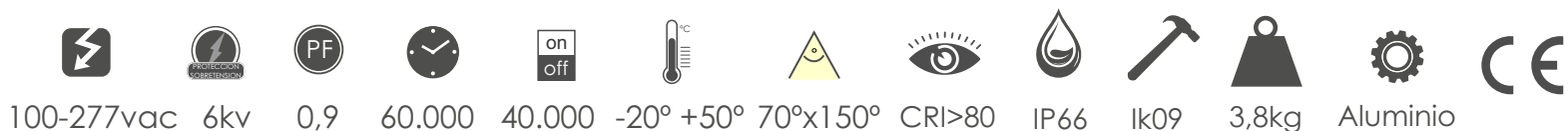
Ficha Técnica



CODIGO	POTENCIA	LM	TENSION
711203070CW	120w	17400lm	100-277vac

ESPECIFICACIONES TÉCNICAS

Temperatura de Color	5700k
LED Chip	192pcs 2835SMD
Óptica	70°x150°
Protección Sobretensión	6Kv
Montaje	BÁCULO/COLUMNA
Brazo direccionable	15°
Diámetro de Fijación	68mm
Acabado	RAL9007 Aluminio Gris
Dimensiones	56x29x12,3cm



PROTECCIONES DEL DRIVER

OVP	Protección contra sobretensión
SCP	Protección contra cortocircuitos
OTP	Protección contra sobrecalentamiento